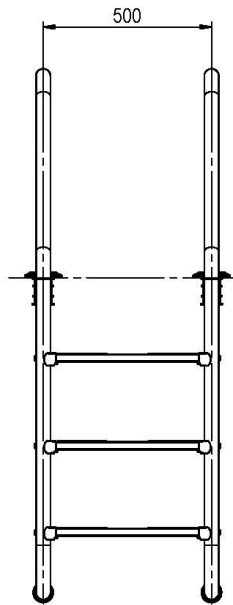
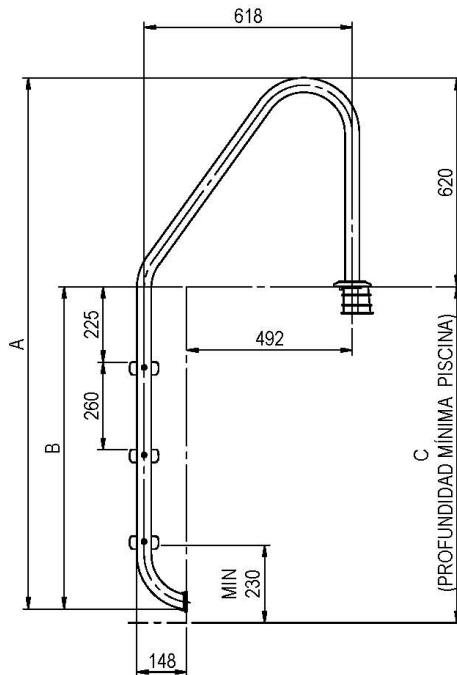


'16
NOVEDAD
NEW

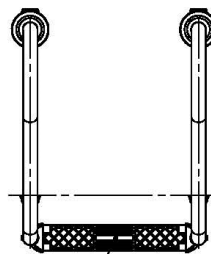
CARACTERÍSTICAS TÉCNICAS
TECHNICAL CHARACTERISTICS

Escalera con pasamanos fabricada en tubo Ø43 de acero inoxidable AISI-316 acabado pulido brillante y peldaños antideslizante. Su cuidado diseño garantiza seguridad contra todo tipo de deslizamientos o cortes.

Ladder with handrails manufactured in Ø43 and polished AISI - 316 stainless steel tube. Non-slip steps Its accurate and safety design avoids the possibility of slipping or cutting .



CODIGO	PELDAÑOS	A	B	C
05476	2	1320	700	740
05477	3	1580	960	1000
05478	4	1840	1220	1260
05479	5	2100	1480	1520



PELDANO LUXE AISI-316

ESCALERA STANDARD N-16582 AISI-316

N-16582 STANDARD LADDER AISI-316

Código / Code: 05476 – 05477 – 05478 – 05479

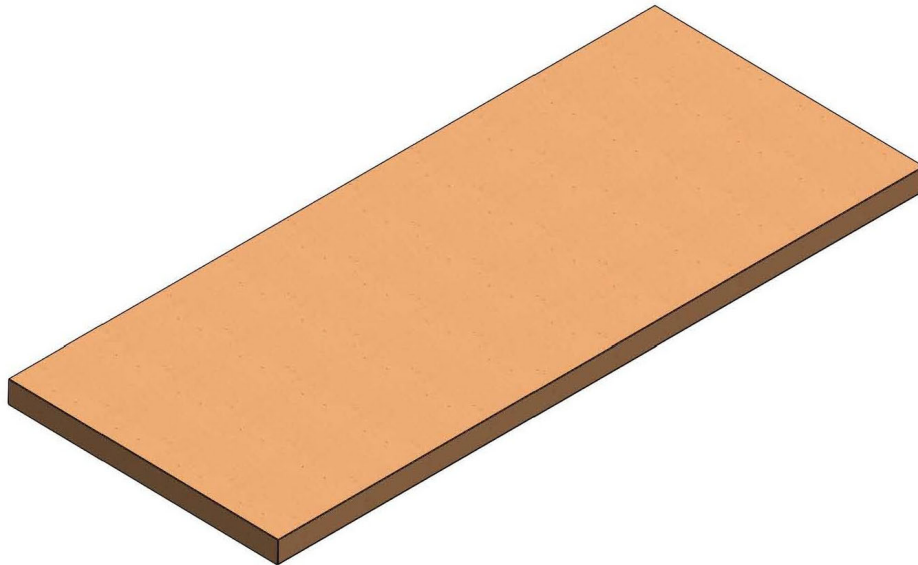
- Fabricada en tubo Ø43 AISI-316.
- Tornillería fijación en AISI-316.
- Acabado pulido.
- Peldaños AISI-316.
- Superficie peldaños antideslizante.
- Conforme con norma EN 16582-1.
- Medio de acceso a la piscina no asegurado.
- Carga máxima escalera: 150 Kg.

- Made of Ø43 tube AISI-316
- Fastening screws AISI-316
- Polished.
- AISI-316 steps.
- Steps nonslip
- According with norm EN 16582-1.
- Through access uninsured.
- Maximum load ladder: 150 Kg

PRODUCT
ACCORDING
TO THE NORM
EN 16582-1

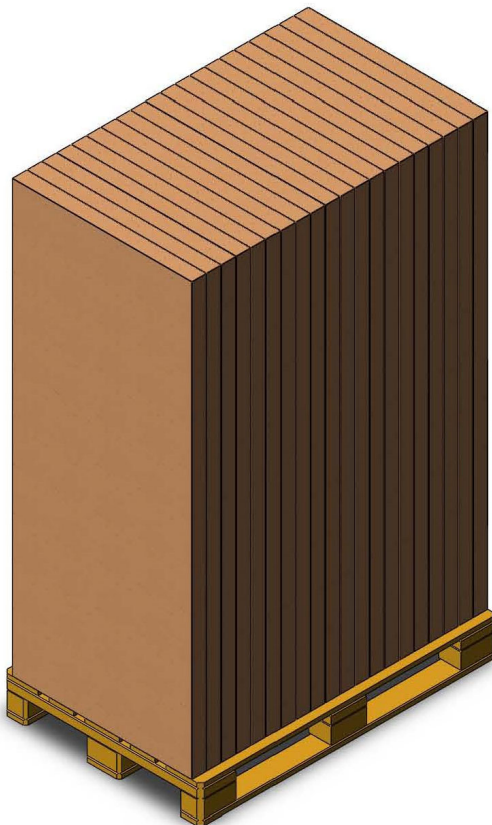


LOGÍSTICA
LOGISTICS



► Embalaje / Packaging

▼ Paletizado / Palletizing



EMBALAJE Y PALETIZADO
PACKAGING AND PALLETIZING

	05476	152 x 73 x 6
Caja (cm):	05477	175 x 73 x 6
Box (cm):	05478	198 x 73 x 6
	05479	221 x 73 x 6

Unds./Cajas:	1
Units/Boxes:	1

	05476	80 x 120 x 167
Palet (cm):	05477	80 x 120 x 190
Pallet (cm):	05478	80 x 120 x 213
	05479	80 x 120 x 237

Unds./Palet:	20
UnitS/Pallet:	20